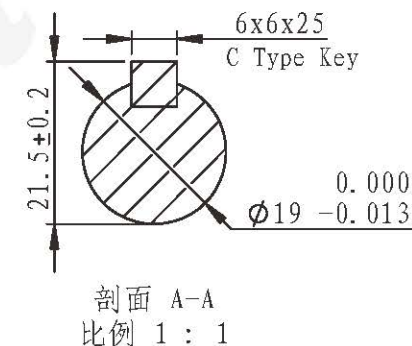
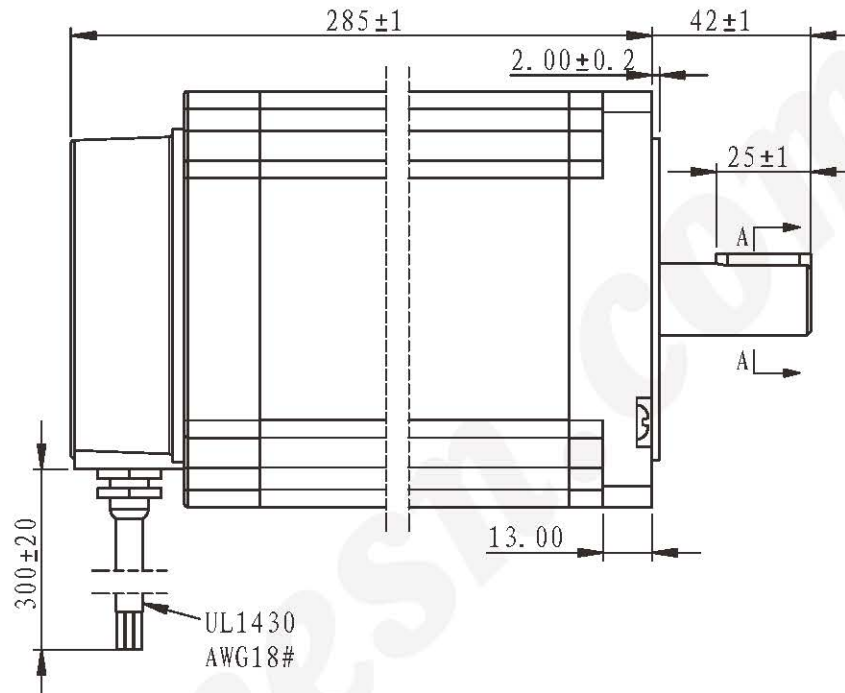
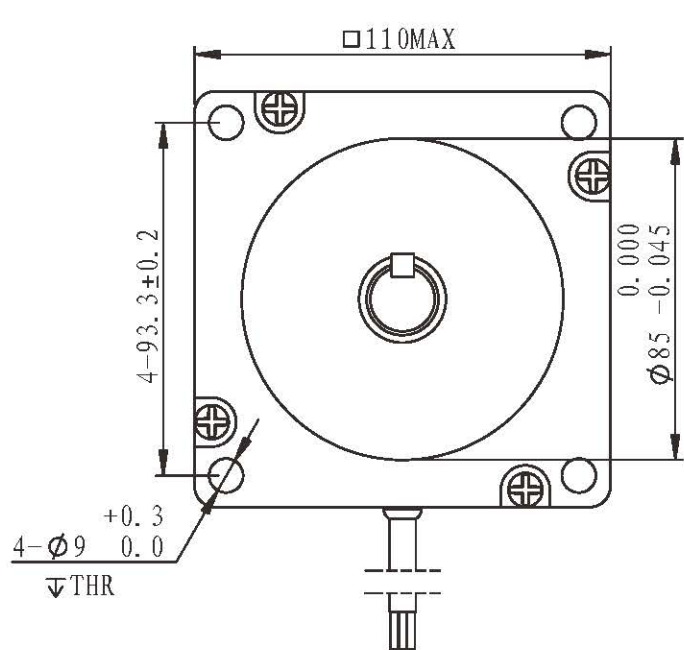


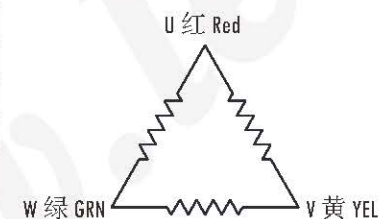
※ 尺寸/Dimensions 单位/Unit: (mm)



※ 电机规格/Motor Specification

相数/No. of phase	3 相/phase
步距角/Basic step angle	1.2°
步距角误差(空载)Positional accuracy(no-load)	±0.06° 以下/Max
额定电流/Rated current	5.0 A
保持扭矩/Holding torque	25 N.m
相电阻/Phase resistance	2.9 ± 10% ohm(20 °C)
相电感/Phase inductance	27 ± 20% mH(1KHz)
转子惯量/Rotor inertia	≈24300 g.cm ²
重量/Weight	≈14.8 Kg
绝缘耐压/Dielectric strength	500V A.C
绝缘电阻/Insulation resistance	100MΩ 以上/MIN
绝缘等级/Insulation class	B
使用温度范围/Operation ambient temperature	0°C~+50°C
使用湿度范围/Operation ambient humidity	20%RH~90%RH
保存温度范围/Storage ambient temperature	-20°C~+70°C
保存湿度范围/Storage ambient humidity	15%RH~95%RH

※ 接线图/Wiring diagram



※ 励磁顺序 (3相励磁)

Phase sequence(3 phase exciting)

Step	U	V	W	
1	+	-		CCW ↑
2		-	+	
3	-		+	
4	-	+		
5		+	-	
6	+		-	

名称/Name

三相步进电机
3 phase stepping motor

※ 铭牌内容

Label discription



型号/Model LS110C25-R6J50

品号/Product No.

客户型号
Customer model

客户品号
Customer Product No.

公差
Tolerance ±0.3

比例
Scale 1:2

页码
Sheet 1/1

版本/Rev 日期/Date 变更内容/Revision record

制图 Drawn	日期 Date	设计 Design	日期 Date
审核 Checked	2022.09.07	批准 Approved	2022.09.07



深圳市立三机电有限公司
Shenzhen Lisan Machinery & Electric Co., Ltd