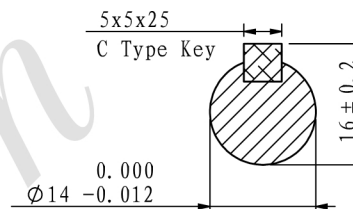
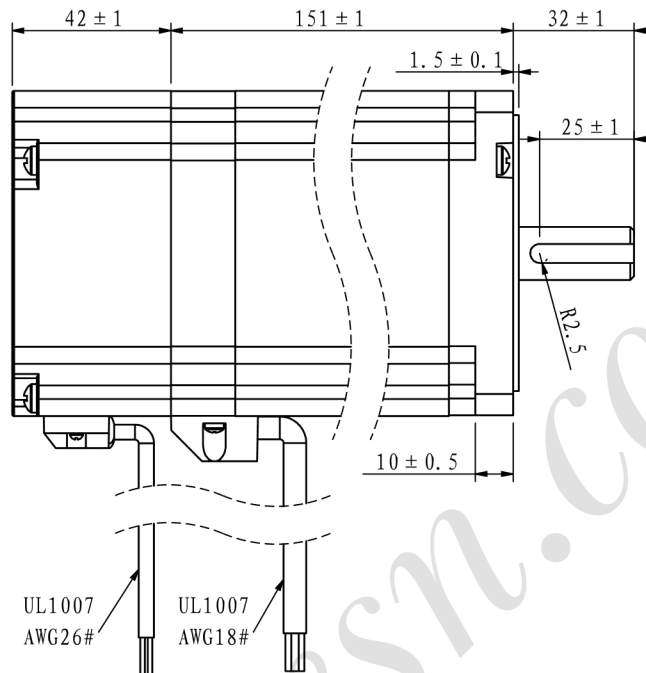
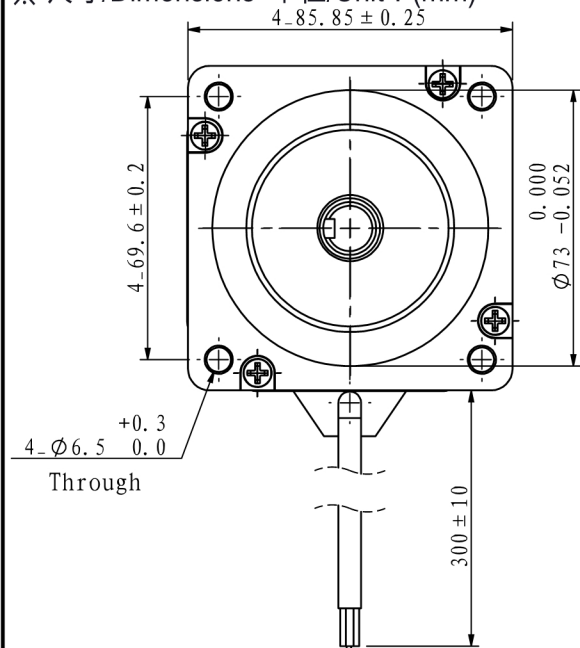


※ 尺寸/Dimensions 单位/Unit : (mm)



※ 刹车/Brake

红 Red +24V

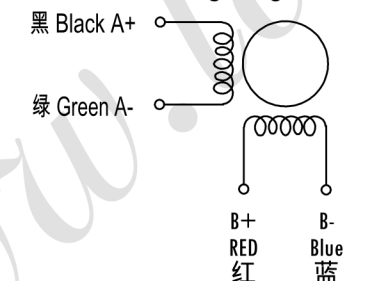
黑 Black 0V

24V 10W 6.0 N.m

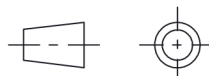
※ 电机规格/Motor Specification

相数/No. of phase	2 相/phase
步距角/Basic step angle	1.8°
步距角误差(空载)Positional accuracy(no-load)	±0.09° 以下/Max
额定电流/Rated current	6.0 A
保持扭矩/Holding torque	12.5 N.m
相电阻/Phase resistance	0.75 ± 10% ohm(20°C)
相电感/Phase inductance	8.2 ± 20% mH(1KHz)
转子惯量/Rotor inertia	≈ 4000 g.cm <sup>2</sup>
重量/Weight	≈ 5.7 Kg
绝缘耐压/Dielectric strength	500V A.C
绝缘电阻/Insulation resistance	100MΩ 以上/MIN
绝缘等级/Insulation class	B
使用温度范围/Operation ambient temperature	0°C ~ +50°C
使用湿度范围/Operation ambient humidity	20%RH ~ 90%RH
使用温度范围/Storage ambient temperature	-20°C ~ +70°C
保存湿度范围/Storage ambient humidity	15%RH ~ 95%RH

※ 接线图/Wiring diagram



第一角画法  
Frist Angel View



※ 励磁顺序 (2相励磁)

Phase sequence(2 phase exciting)

Step	A	A-	B	B-
1	+	+	-	-
2	-	+	+	-
3	-	-	+	+
4	+	-	-	+
5	+	+	-	-

CW (Clockwise) and CCW (Counter-clockwise) directions are indicated with arrows.

※ 铭牌内容

Label discription

名称/Name

两相步进电机  
2 phase stepping motor

型号/Model

LS86A125-K4J60S06

品号/Product No.

公差 Tolerance: ±0.3  
比例 Scale: 1:2  
页码 Sheet: 1/1

客户型号  
Customer model

客户品号  
Customer Product No.

版本/Rev	日期/Date	变更内容/Revision record
制图 Drawn	2019/12/3	设计 Design
审核 Checked	2019/12/3	批准 Approved



深圳市立三机电有限公司  
Shenzhen Lisan Machinery & Electric Co., Ltd