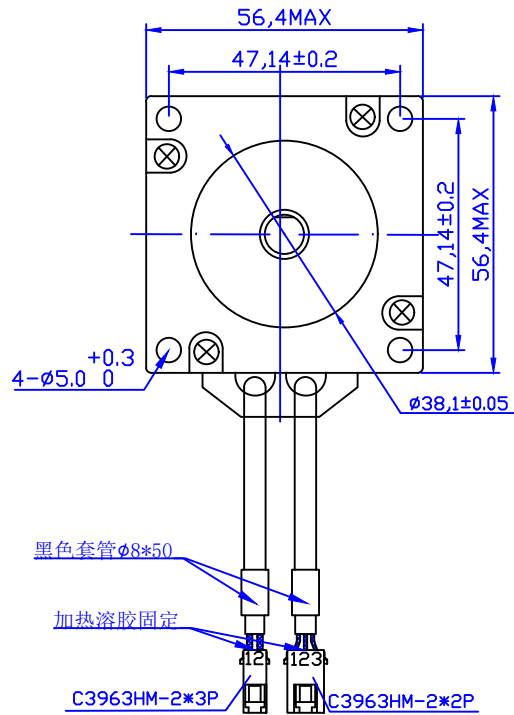
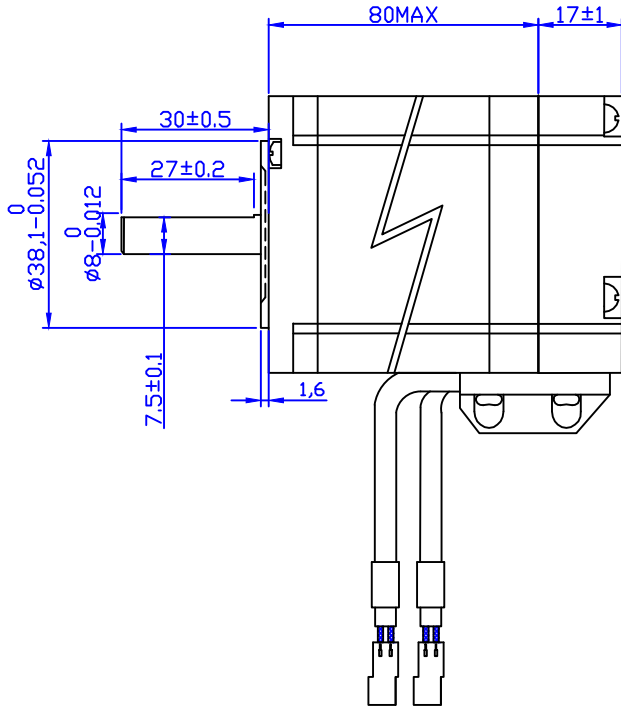
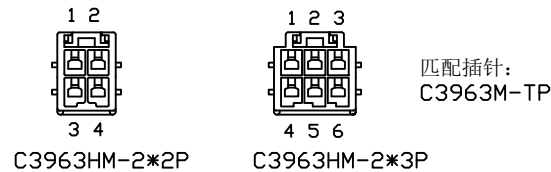
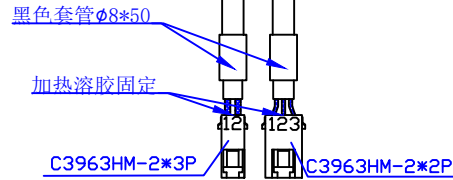
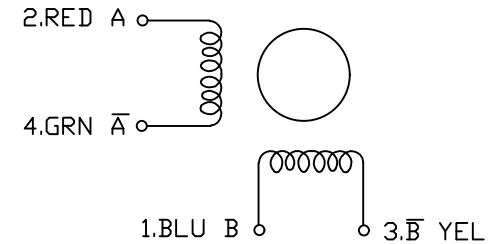


符合RoHS指令要求



接线图:



编码控制 (1000线)

No.	颜色	功能
3	红	+5V
6	黑	EGND
2	白	PB+
5	白/黑	PB-
1	绿	PA+
4	绿/黑	PA-

特性	规格
相数	2
步距角	1.8
额定电流	4.2A
保持扭矩	2.2N.M
相电阻	0.8 ± 10% ohm (20°C)
相电感	2.8 ± 20% mH (1KHz)
转动惯量	530g.cm <sup>2</sup>
绝缘等级	B

标记	修改内容	日期

视图	比例
	1:1
LEESN	A0
设计	审核
	版本



深圳市立三机电有限公司

料号:9-02-57-0035

型号:LS57E22-D4B42-BL