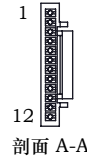
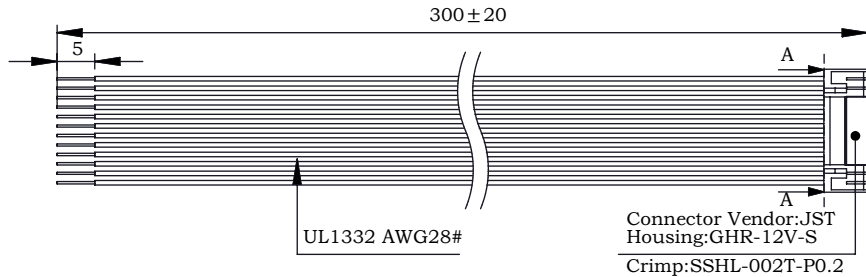
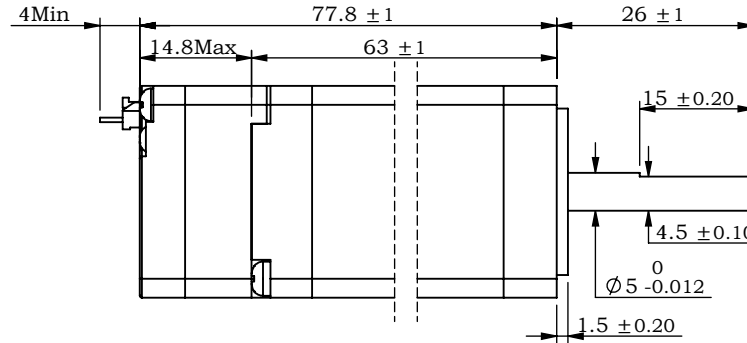
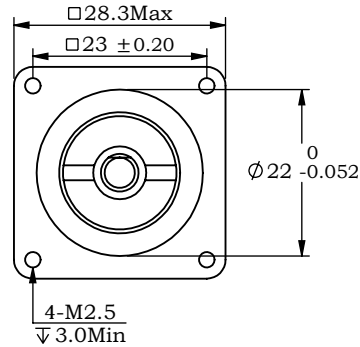


※ 尺寸/Dimensions 单位/Unit: (mm)



PIN号	1	2	3	4	5	6	7	8	9	10	11	12
颜色	红色	黑色	绿色	黄色	紫色	橙色	白色	蓝色	棕色	灰色	粉红	透明
定义	V+	V-	PU+	PU-	DR+	DR-	EN+	EN-	AL+	AL-	EX+	EX-

※ 规格/ Specification

输入电压范围	8-36vdc
输出力矩范围	最大0.22N.m
通讯方式	TTL
功率放大类型	双 H-桥, 4 象限
保护	过压、欠压、过流、绕组开路、位置偏差
电流设置	软件可调, 0.2~3.2可调, 出厂适配电机
细分设置	软件可调, 200 - 1,000,000 steps/rev 任意正整数
速度范围	最高可达3000rpm
距离范围	超过 10,000,000 圈 (200 steps/rev)
滤波频率	出厂默认400KHZ, 可通过软件设置
编码器反馈	4000脉冲/转
非易失性存储	配置参数存储在MCU内部的FLASH中
重量	≈0.3 Kg
转子惯量	≈ 30 g.cm ²
使用温度范围	0° C~+40° C
使用湿度范围	20%RH~90%RH

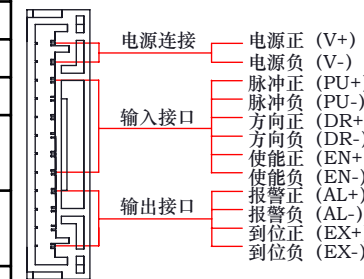
※ 端口功能/Port Function

序号	名称	功能
1	V+	电源正 (8-36vdc)
2	V-	电源地 (GND)
3	PU+	光电隔离,差分,兼容5-24VDC,脉冲输入口,滤波频率400KHz,可通过上位机重新定义端口功能,滤波频率。
4	PU-	光电隔离,差分,兼容5-24VDC,方向输入口,滤波频率400KHz,可通过上位机重新定义端口功能,滤波频率。
5	DR+	光电隔离,差分,兼容5-24VDC,方向输入口,滤波频率400KHz,可通过上位机重新定义端口功能,滤波频率。
6	DR-	光电隔离,差分,兼容5-24VDC,使能输入口,滤波频率10KHz,可通过上位机重新定义端口功能。
7	EN+	报警状态输出端口,可检测电机报警状态,默认常闭,正常时输出。可通过软件取反或设置成其他功能。
8	EN-	报警状态输出端口,可检测电机报警状态,默认常闭,正常时输出。可通过软件取反或设置成其他功能。
9	AL+	到位输出端口,可检测电机运行状态,默认常开,到位时输出。可通过软件取反或设置成其他功能。
10	AL-	到位输出端口,可检测电机运行状态,默认常开,到位时输出。可通过软件取反或设置成其他功能。
11	EX+	
12	EX-	

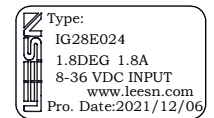
※ 串口设置/Serial port Settings

波特率: 默认115200; 数据位: 8位;
停止位: 1位; 校验位: 无

※ 端子定义/Terminal definitions



※ 铭牌内容 Label discription

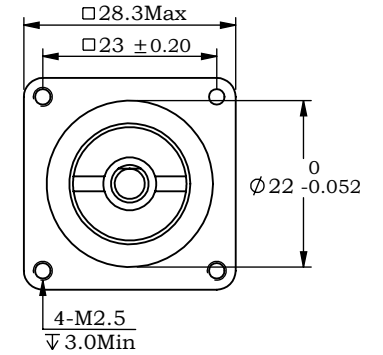
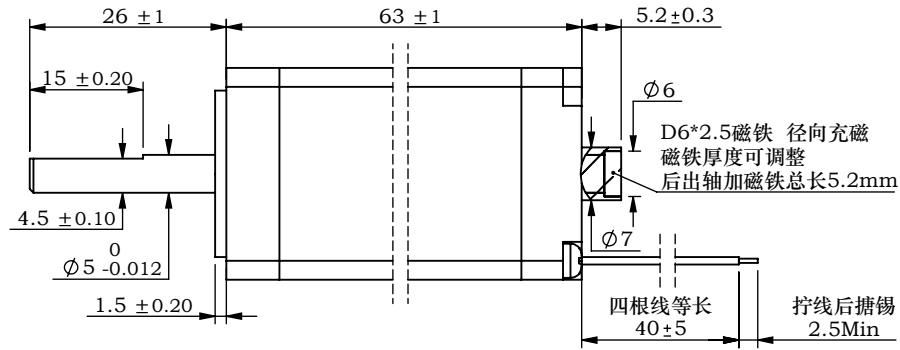
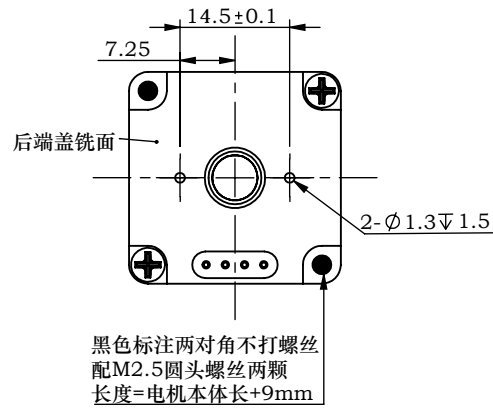


第一角画法 Frist Angel View		型号/Model	IG28E024
品号/Product No.			
公差 Tolerance	比例 Scale	页码 Sheet	名称/Name
±0.3	1:1	1/1	集成式步进伺服 Integrated step servo



深圳市立三机电有限公司
Shenzhen Lisan Machinery & Electric Co., Ltd

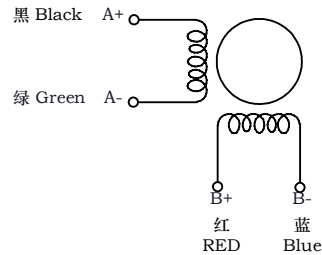
※ 尺寸/Dimensions 单位/Unit: (mm)



※ 电机规格/Motor Specification

相数/No. of phase	2 相/phase
步距角/Basic step angle	1.8°
步距角误差(空载)Positional accuracy(no-load)	±0.09° 以下/Max
额定电流/Rated current	1.8 A
保持扭矩/Holding torque	0.22 N.m
相电阻/Phase resistance	1.8 ± 10% ohm(20°C)
相电感/Phase inductance	2.1 ± 20% mH(1KHz)
转子惯量/Rotor inertia	≈ 30 g.cm ²
重量/Weight	≈0.3 Kg
绝缘耐压/Dielectric strength	500V A.C
绝缘电阻/Insulation resistance	100MΩ以上/MIN
绝缘等级/Insulation class	B
使用温度范围/Operation ambient temperature	0° C~+50° C
使用湿度范围/Operation ambient humidity	20%RH~90%RH
保存温度范围/Storage ambient temperature	-20° C~+70° C
保存湿度范围/Storage ambient humidity	15%RH~95%RH

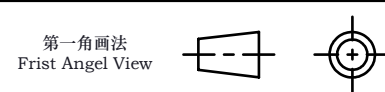
※ 接线图/Wiring diagram



※ 励磁顺序 (2相励磁)
Phase sequence(2 phase exciting)

CCW ↓	Step	A	A-	B	B-	↑ CW
	1	+	+	-	-	
	2	-	+	+	-	
	3	-	-	+	+	
4	+	-	-	+		

※ 铭牌内容
Label discription



名称/Name
两相步进电机
2 phase stepping motor

型号/Model	IG28A024-B3B18D05-L40
品号/Product No.	
客户型号 Customer model	
客户品号 Customer Product No.	

B			公差 Tolerance	比例 Scale	页码 Sheet
A		初版	±0.3	1:1	1/1
版本.Rev	日期/Date	变更内容/Revision record			
制图 Drawn	Name	Date	设计 Design	Name	Date
审核 Checked			批准 Approved		

LEESN® 深圳市立三机电有限公司
立三机电 Shenzhen Lisan Machinery & Electric Co., Ltd