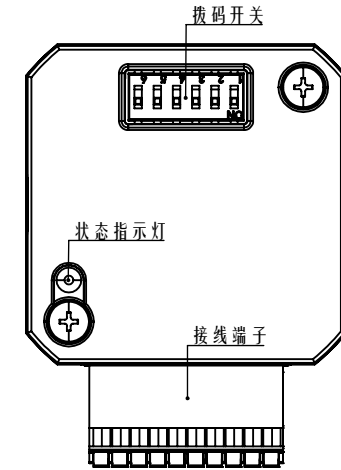
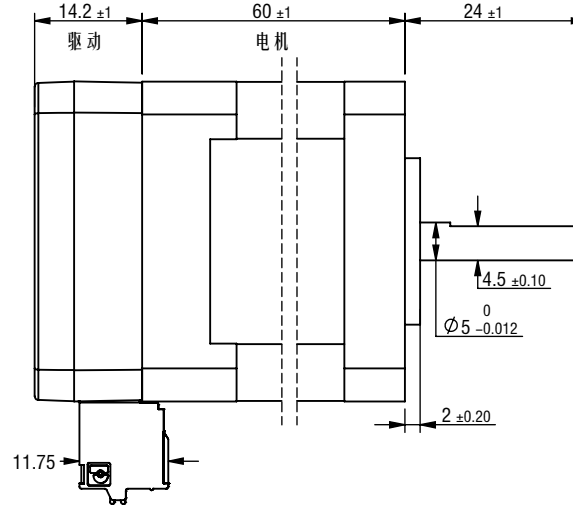
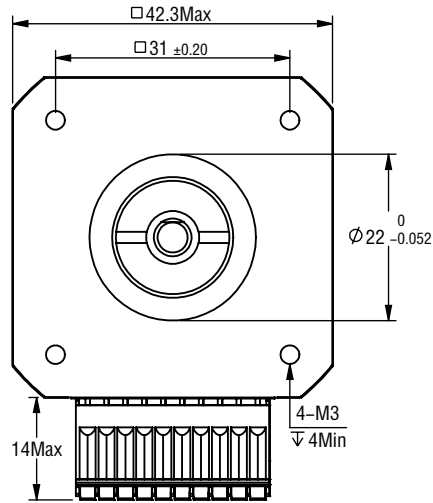


※ 尺寸/Dimensions 单位/Unit: (mm)



※ 规格/ Specification		※ 端口功能/Port Function	
输入电压范围	8-48vdc	序号	名称
输出力矩范围	最大0.72N.m	1	V+ 电源正 (8-48vdc)
功率放大类型	双H-桥, 4象限	2	V- 电源地 (GND)
保护	过压、欠压、过流、绕组开路、位置偏差	3	PU+ 光电隔离, 差分, 兼容5-24VDC, 默认脉冲输入口, 滤波频率300KHz, 可通过上位机定义端口功能, 滤波频率。
电流设置	软件可调, 0.5-6.5可调, 出厂适配电机	4	PU- 光电隔离, 差分, 兼容5-24VDC, 默认方向输入口, 滤波频率300KHz, 可通过上位机定义端口功能, 滤波频率。
细分设置	拨码16档可调; 软件200-1000000整数可调	5	DR+ 光电隔离, 差分, 兼容5-24VDC, 默认使能输入口, 滤波频率10KHz, 可通过上位机定义端口功能, 滤波频率。
速度范围	最高可达3000rpm	6	DR- 报警状态输出端口, 可检测电机报警状态, 默认常闭, 正常时输出。可通过软件取反或设置成其他功能。
距离范围	超过 10,000,000 圈 (200 steps/rev)	7	EN+ 报警状态输出端口, 可检测电机报警状态, 默认常闭, 正常时输出。可通过软件取反或设置成其他功能。
滤波频率	出厂默认300KHZ, 可通过软件设置	8	EN- 报警状态输出端口, 可检测电机报警状态, 默认常闭, 正常时输出。可通过软件取反或设置成其他功能。
控制方式	脉冲+方向; 双脉冲	9	AL+ 报警状态输出端口, 可检测电机报警状态, 默认常闭, 正常时输出。可通过软件取反或设置成其他功能。
编码器反馈	1000线(4000 Counts)编码器反馈	10	AL- 报警状态输出端口, 可检测电机报警状态, 默认常闭, 正常时输出。可通过软件取反或设置成其他功能。
非易失性存储	配置参数存储在MCU内部的FLASH中		
重量	≈ 0.5 Kg		
转子惯量	≈ 110 g.cm <sup>2</sup>		
使用温度范围	0°C~+40°C	※ 拨码设置/Serial port Settings	
使用湿度范围	20%RH-90%RH	细分	400 800 1600 3200 6400 12800 25600 51200 1000 2000 4000 5000 8000 10000 20000 40000
通讯方式	TTL	SW1	ON OFF ON OFF ON OFF ON OFF ON OFF ON OFF ON OFF ON OFF ON OFF
波特率	115200	SW2	ON ON OFF OFF ON ON OFF OFF ON ON OFF OFF ON ON OFF OFF ON OFF
数据位	8	SW3	ON ON ON ON OFF OFF OFF OFF ON ON ON ON ON OFF OFF OFF OFF OFF
停止位	1	SW4	ON ON ON ON ON ON ON ON ON ON OFF OFF OFF OFF OFF OFF OFF OFF
校验位	无	SW5:	用于设定单双脉冲, OFF时为脉冲+方向, ON时为双脉冲
		SW6:	用于设定运动方向, OFF时为CW, ON时为CCW

※ 端子定义/Terminal definitions

- 电源连接: 电源正 (V+), 电源负 (V-)
- 输入接口: 脉冲正 (PU+), 脉冲负 (PU-), 方向正 (DR+), 方向负 (DR-), 使能正 (EN+), 使能负 (EN-)
- 输出接口: 报警正 (AL+), 报警负 (AL-)

※ 铭牌内容 Label discription

第一角画法  
Frist Angel View

型号/Model: IG42E06-B3

品号/Product No.:

名称/Name: 集成式步进伺服  
Integrated step servo

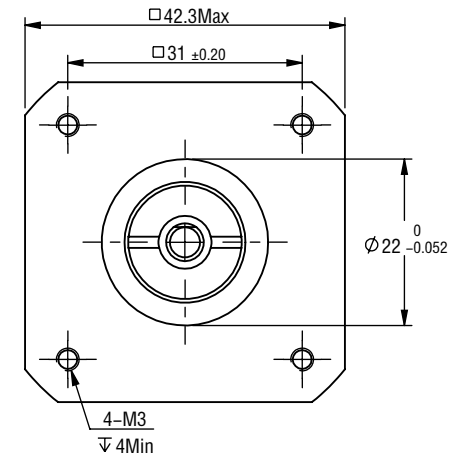
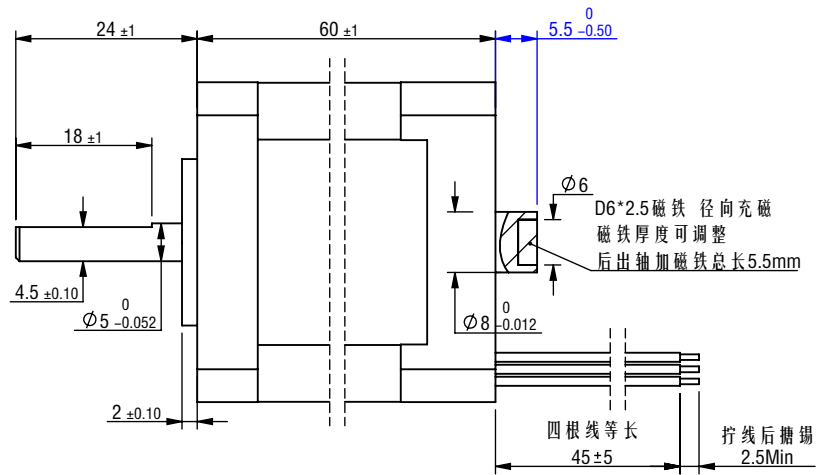
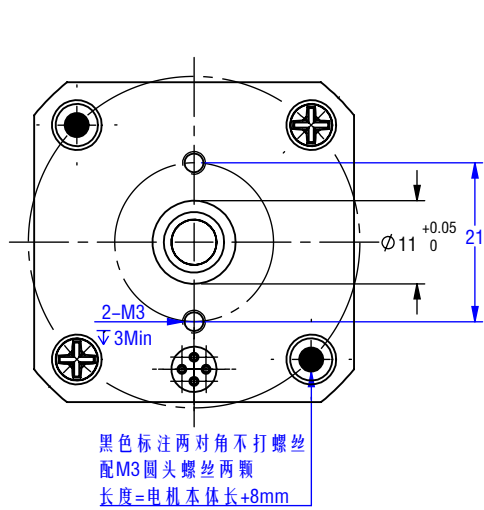
公差 Tolerance: ±0.3

比例 Scale: 1:1

页码 Sheet: 1/1

**深圳市立三机电有限公司**  
**Shenzhen Lisan Machinery & Electric Co., Ltd**

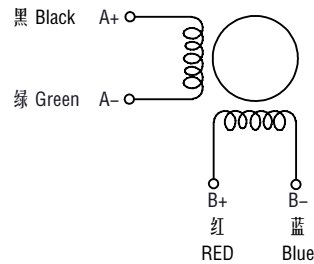
※ 尺寸/Dimensions 单位/Unit: (mm)



※ 电机规格/Motor Specification

相数/No. of phase	2 相/phase
步距角/Basic step angle	1.8°
步距角误差(空载)Positional accuracy(no-load)	±0.09° 以下/Max
额定电流/Rated current	2.0 A
保持扭矩/Holding torque	0.72 N.m
相电阻/Phase resistance	1.75 ± 10% ohm(20°C)
相电感/Phase inductance	3.7 ± 20% mH(1KHz)
转子惯量/Rotor inertia	≈ 110 g.cm <sup>2</sup>
重量/Weight	≈ 0.5 Kg
绝缘耐压/Dielectric strength	500V A.C
绝缘电阻/Insulation resistance	100MΩ 以上/MIN
绝缘等级/Insulation class	B
使用温度范围/Operation ambient temperature	0°C~+50°C
使用湿度范围/Operation ambient humidity	20%RH~90%RH
保存温度范围/Storage ambient temperature	-20°C~+70°C
保存湿度范围/Storage ambient humidity	15%RH~95%RH

※ 接线图/Wiring diagram



※ 励磁顺序 (2相励磁)  
Phase sequence(2 phase exciting)

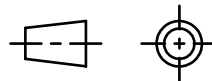
Step	A	A-	B	B-
1	+	+	-	-
2	-	+	+	-
3	-	-	+	+
4	+	-	-	+

CW (Clockwise) and CCW (Counter-clockwise) directions are indicated.

※ 铭牌内容  
Label description



第一角画法  
Frist Angel View



名称/Name  
两相步进电机  
2 phase stepping motor

型号/Model  
IC42A06-B3B20D05

品号/Product No.

B	2022/11/29	后出轴改为负公差; 后盖盖加两个M3螺丝孔, 配的两颗螺丝减短1MM
A	2022/07/06	初版
版本.Rev	日期/Date	变更内容/Revision record

公差 Tolerance	比例 Scale	页码 Sheet
±0.3	1:1	1/1

客户型号 Customer model
客户品号 Customer Product No.

制图 Drawn	Name	Date	设计 Design	Name	Date
审核 Checked			批准 Approved		

**LEESN** 深圳市立三机电有限公司  
Shenzhen Lisan Machinery & Electric Co., Ltd