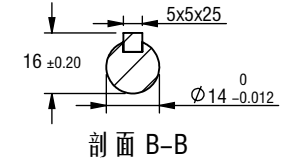
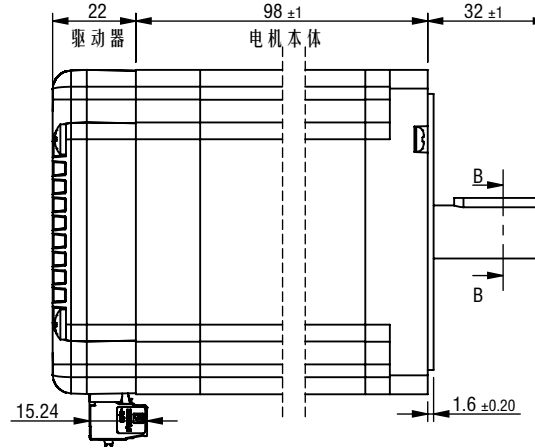
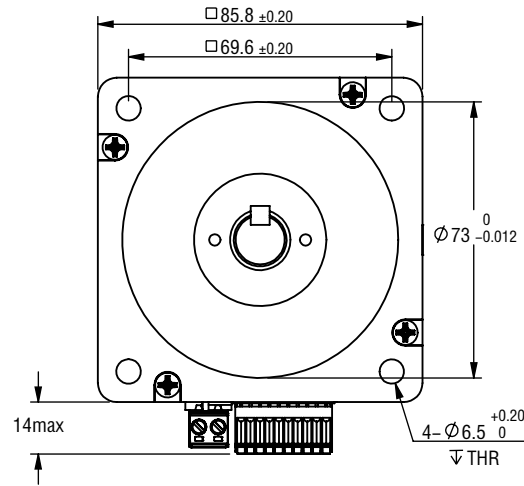
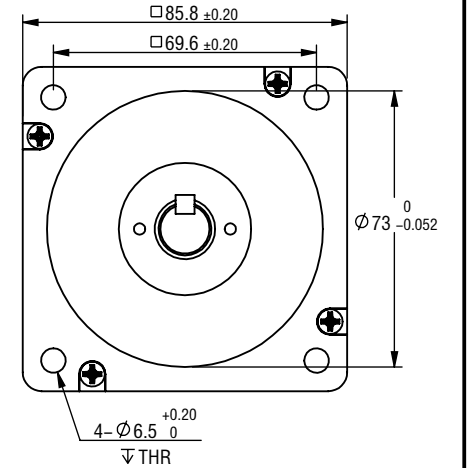
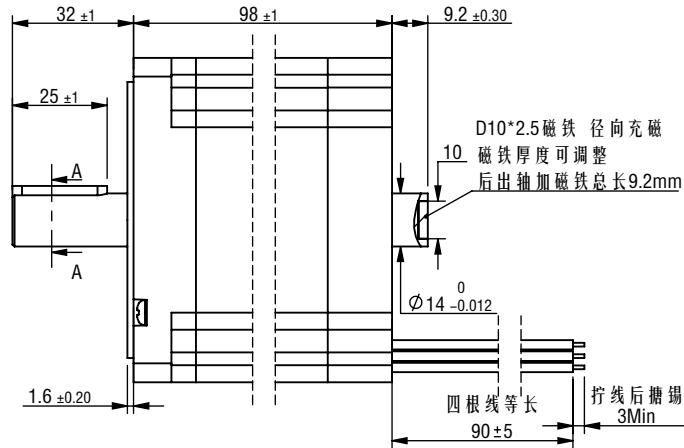
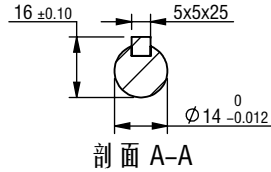
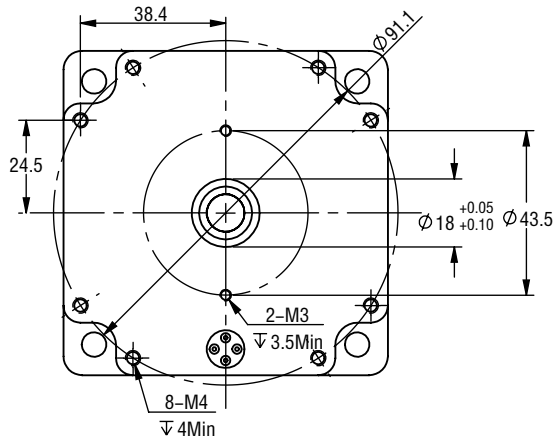


※ 尺寸/Dimensions 单位/Unit: (mm)



※ 规格/ Specification		※ 端口功能/Port Function		※ 端子定义/Terminal definitions			※ 铭牌内容/Label description															
输入电压范围	18~70VAC/24~100VDC	序号	名称	功能																		
输出力矩范围	最大6.5N.m	1	V+	电源正 (18~70VAC/24~100VDC)																		
功率放大类型	双H-桥, 4象限	2	V-	电源地 (交流时不分正负极)																		
保护	过压、欠压、过流、绕组开路、位置偏差	3	PU+	光电隔离, 差分, 兼容5~24VDC, 默认脉冲输入口, 滤波频率250KHz, 可通过																		
电流设置	软件可调, 0.5~6.5可调, 出厂适配电机	4	PU-	上位机定义端口功能, 滤波频率。																		
细分设置	拨码16档可调; 软件200~1000000整数可调	5	DR+	光电隔离, 差分, 兼容5~24VDC, 默认方向输入口, 滤波频率250KHz, 可通过上																		
速度范围	最高可达3000rpm	6	DR-	位机定义端口功能, 滤波频率。																		
距离范围	超过 10,000,000 圈 (200 steps/rev)	7	EN+	光电隔离, 差分, 兼容5~24VDC, 默认使能输入口, 滤波频率10KHz, 可通过上																		
滤波频率	出厂默认300KHZ, 可通过软件设置	8	EN-	位机定义端口功能, 滤波频率。																		
控制方式	脉冲+方向; 双脉冲	9	AL+	报警状态输出端口, 可检测电机报警状态, 默认常闭, 正常时输出。可通过软件																		
编码器反馈	1000线(4000 Counts)编码器反馈	10	AL-	取反或设置成其他功能。																		
非易失性存储	配置参数存储在MCU内部的FLASH中	11	EX+	到位状态输出端口, 可检测电机到位状态, 到位时输出。																		
重量	≈3.4 Kg	12	EX-	可通过软件取反或设置成其他功能。																		
转子惯量	≈ 2500 g.cm ²	※ 拨码设置/Serial port Settings						第一角画法 Frist Angel View														
使用温度范围	0°C~+40°C	细分	400	800	1600	3200	6400	12800	25600	51200	1000	2000	4000	5000	8000	10000	20000	40000	型号/Model	IG86E65		
使用湿度范围	20%RH~90%RH	SW1	ON	OFF	ON	OFF	ON	OFF	ON	OFF	ON	OFF	ON	OFF	ON	OFF	ON	OFF	ON	OFF	品号/Product No.	
通讯方式	TTL	SW2	ON	ON	OFF	OFF	ON	ON	OFF	OFF	ON	ON	ON	OFF	OFF	OFF	OFF	OFF	OFF	名称/Name	集成式步进伺服 Integrated step servo	
波特率	115200	SW3	ON	ON	ON	ON	OFF	OFF	OFF	OFF	ON	ON	ON	ON	OFF	OFF	OFF	OFF	OFF	公差 Tolerance	±0.3	
数据位	8	SW4	ON	ON	ON	ON	ON	ON	ON	OFF	OFF	OFF	OFF	OFF	OFF	OFF	OFF	OFF	OFF	比例 Scale	1:2	
停止位	1	SW5:用于设定单双脉冲, OFF时为脉冲+方向, ON时为双脉冲																		页码 Sheet	1/1	
校验位	无	SW6:用于设定运动方向, OFF时为CW, ON时为CCW																		深圳市立三机电有限公司 Shenzhen Lisan Machinery & Electric Co., Ltd		

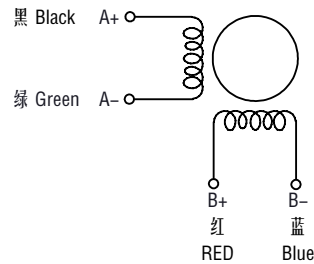
※ 尺寸/Dimensions 单位/Unit: (mm)



※ 电机规格/Motor Specification

相数/No. of phase	2 相/phase
步距角/Basic step angle	1.8°
步距角误差(空载)Positional accuracy(no-load)	±0.09° 以下/Max
额定电流/Rated current	6.0 A
保持扭矩/Holding torque	6.5 N.m
相电阻/Phase resistance	0.63 ± 10% ohm(20°C)
相电感/Phase inductance	3.5 ± 20% mH(1KHz)
转子惯量/Rotor inertia	≈ 2500 g.cm ²
重量/Weight	≈ 3.4 Kg
绝缘耐压/Dielectric strength	500V A.C
绝缘电阻/Insulation resistance	100MΩ 以上/MIN
绝缘等级/Insulation class	B
使用温度范围/Operation ambient temperature	0°C~+50°C
使用湿度范围/Operation ambient humidity	20%RH~90%RH
保存温度范围/Storage ambient temperature	-20°C~+70°C
保存湿度范围/Storage ambient humidity	15%RH~95%RH

※ 接线图/Wiring diagram



※ 励磁顺序 (2相励磁)
Phase sequence(2 phase exciting)

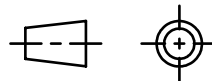
Step	A	A-	B	B-
1	+	+	-	-
2	-	+	+	-
3	-	-	+	+
4	+	-	-	+

CW ↓ CCW ↑

※ 铭牌内容
Label description



第一角画法
Frist Angel View



名称/Name
两相步进电机
2 phase stepping motor

型号/Model
IC86A65-K4J60D09

品号/Product No.

公差 Tolerance	比例 Scale	页码 Sheet	客户型号 Customer model
±0.3	1:2	1/1	客户品号 Customer Product No.

版本.Rev	日期/Date	变更内容/Revision record
制图 Drawn	Name	Date
审核 Checked	Name	Date
	设计 Design	Name
	批准 Approved	Name

LEESN 深圳市立三机电有限公司
立三机电 Shenzhen Lisan Machinery & Electric Co., Ltd