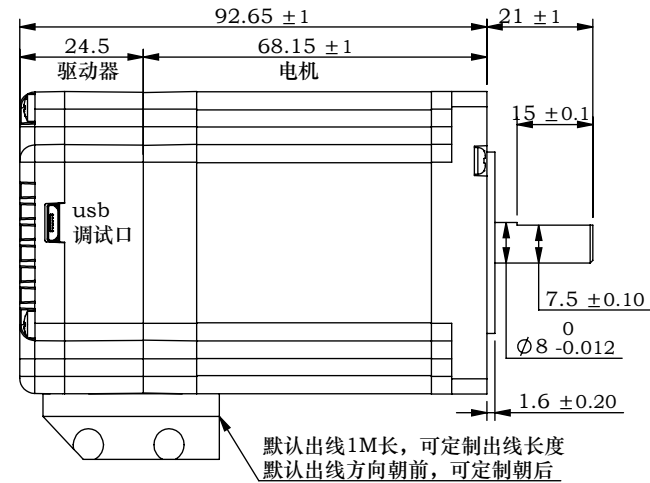
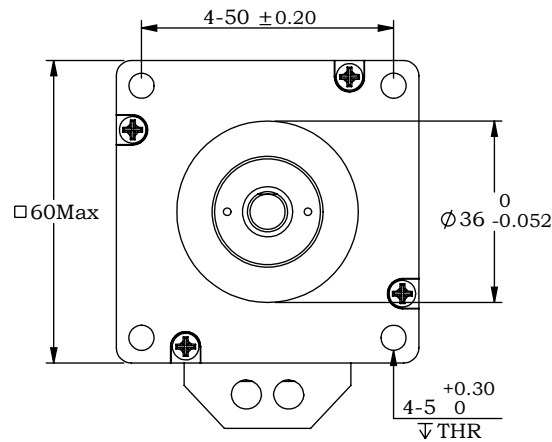


※ 尺寸/Dimensions 单位/Unit: (mm)



※ 规格/ Specification		※ 端口功能/Port Function			※ 接线定义/Wiring definitions																
输入电压范围	24~60vdc	序号	名称	功能	功能	电源		信号													
输出力矩范围	最大2.2N.m	1	V+	电源正 (24~60vdc)	序号	1	2	3	4	5	6	7	8	9	10	11	12				
通讯方式	TTL	2	V-	电源地 (GND)	颜色	红	黑	黄	黄黑	蓝	蓝黑	绿	绿黑	紫	紫黑	橙	橙黑				
保护	过压、欠压、过流、绕组开路、位置偏差	3	PUL+	光电隔离,差分,兼容3.3-24VDC,默认脉冲输入口、滤波频率400KHz;可通过上位机重新定义端口功能,滤波频率。	定义	V+	V-	PUL+	PUL-	DIR+	DIR-	EN+	EN-	ALM+	ALM-	EX+	EX-				
电流设置	软件可调, 0.5~6.0可调, 出厂默认5.0A	4	PUL-		※ 铭牌内容 Label discription								红: V+ 黑: V- 黄: PUL+ 黄黑: PUL- 蓝: DIR+ 蓝黑: DIR- 绿: EN+ 绿黑: EN- 紫: ALM+ 紫黑: ALM- 橙: EX+ 橙黑: EX-								
细分设置	软件可调, 大于200任意正整数, 出厂默认4000	5	DIR+	光电隔离,差分,兼容3.3-24VDC,默认方向输入口、滤波频率400KHz,可通过上位机重新定义端口功能,滤波频率。	第一角画法 Frist Angel View			型号/Model				IP60E22									
速度范围	最高可达3000rpm	6	DIR-					品号/Product No.													
相电感	1.4mH ± 20%	7	EN+	光电隔离,差分,兼容3.3-24VDC,默认使能输入口,滤波频率10KHz,可通过上位机重新定义端口功能。	公差 TOL	比例 Scale	页码 Sheet	名称/Name													
相电阻	0.45Ω ± 20%	8	EN-		±0.3	1:1.5	1/1	集成式步进伺服 Integrated step servo													
滤波频率	出厂默认425KHZ, 可通过软件设置	9	ALM+	报警状态输出端口, 可检测电机报警状态, 默认常闭, 正常时输出光耦导通。可通过软件取反或设置成其他功能。	深圳市立三机电有限公司 Shenzhen Lisan Machinery & Electric Co., Ltd																
编码器反馈	4096线(16384 Counts)编码器反馈, 纠偏精度可达0.022DEG	10	ALM-		立三机电																
非易失性存储	配置参数储存在MCU内部的FLASH中	11	EX+	到位输出端口, 可检测电机运行状态, 默认常闭, 到位时输出光耦导通, 运行时断开。可通过软件取反或设置成其他功能。	※ 串口设置/Serial port Settings																
重量	≈ 1.1 Kg	12	EX-		波特率: 默认115200; 数据位: 8位; 停止位: 1位; 校验位: 无																
转子惯量	≈ 490 g.cm ²																				
使用温度范围	0° C~+40° C																				
使用湿度范围	20%RH~90%RH																				