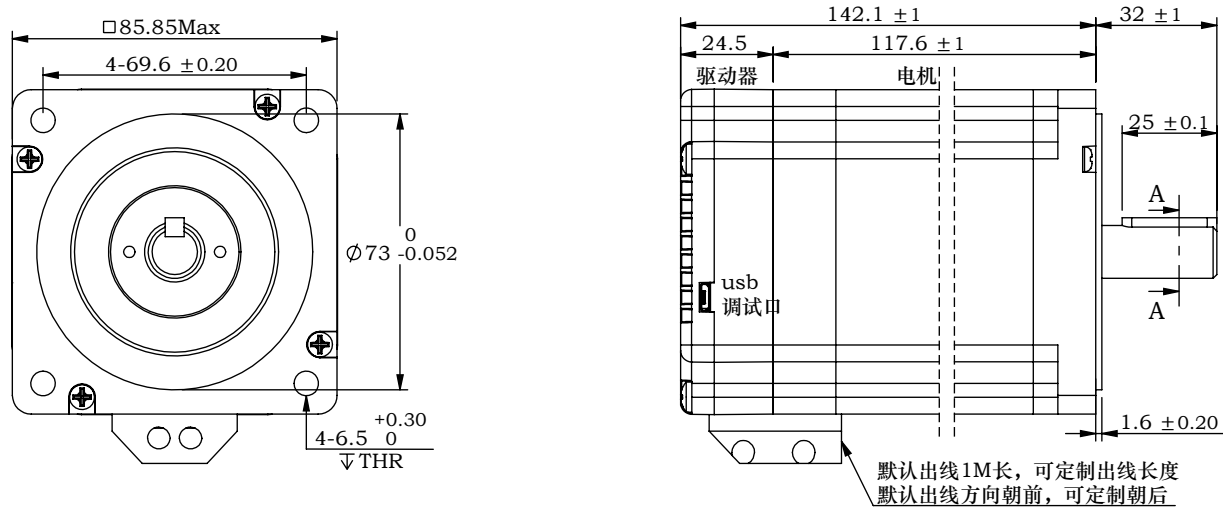


※ 尺寸/Dimensions 单位/Unit: (mm)



※ 规格/ Specification		※ 端口功能/Port Function		※ 接线定义/Wiring definitions														
输入电压范围	18~70vdc	序号	名称	功能	功能	电源		信号										
输出力矩范围	最大8.2N.m	1	V+	电源输入端, 交流时不分正负极; 交流电压范围(18~70VAC), 直流电压范围 (24~100VDC) 推荐使用48VAC, 或者60VDC	序号	1	2	3	4	5	6	7	8	9	10	11	12	
通讯方式	RS485	2	V-		颜色	红	黑	黄	黄黑	蓝	蓝黑	绿	绿黑	紫	紫黑	橙	橙黑	
保护	过压、欠压、过流、绕组开路、位置偏差, 编码器检测	3	Xcom	输入公共端, 兼容NPN和PNP两种接线方式	定义	V+	V-	Xcom	X0	X1	X2	Y2	Y1	Y0	Ycom	485A	485B	
电流设置	上位机设置, 0.5~6.0可调, 出厂适配电机。	4	X0	3路可编程输入端口 Xcom=0V, 接高电平信号, 兼容3.3~24V; Xcom=3.3~24V, 接低电平信号 用户可通过指令或上位机配置相应端口功能 设置为脉冲模式时X0为脉冲口, X1为方向口	※ 铭牌内容 Label discription								红: V+ 黑: V- 黄: Xcom 黄黑: X0 蓝: X1 蓝黑: X2 绿: Y2 绿黑: Y1 紫: Y0 紫黑: Ycom 橙: 485A 橙黑: 485B					
细分设置	上位机设置, 大于200任意正整数, 出厂默认4000	5	X1															
速度范围	最高可达3000rpm	6	X2															
相电感	5.5mH ± 20%	7	Y2	Y0默认报警输出, 常闭; Y1默认到位输出, 常闭; Y2未定义。 Ycom=0v, 输出低电平; Ycom=24V, 输出高电平。 用户可通过指令或上位机配置或重新定义相应端口功能。 Y2出厂前可要求改为输入X3, 默认为输出端口。	第一角画法 Frist Angel View		型号/Model				IP86ET85							
相电阻	0.59Ω ± 20%	8	Y1				品号/Product No.											
地址	出厂默认1, 可通过软件设置基地址	9	Y0				公差 TOL		比例 Scale		页码 Sheet		名称/Name 集成式步进伺服 Integrated step servo					
编码器反馈	4096线(16384 Counts)编码器反馈, 纠偏精度可达0.022DEG	10	Ycom	输出公共端, 兼容NPN和PNP两种接线方式	±0.3		1:2		1/1		深圳市立三机电有限公司 立三机电 Shenzhen Lisan Machinery & Electric Co., Ltd							
非易失性存储	配置参数储存在MCU内部的FLASH中	11	485A	通讯端口, 通过主站MODBUS指令可对从站驱动器进行控制, 注意主站 波特率必须与从站一致, 出厂默认波特率为115200, 详见通讯说明。														
重量	≈ 3.7 Kg	12	485B															
转子惯量	≈ 3600 g.cm ²	※ 串口设置/Serial port Settings																
使用温度范围	0° C~+40° C	波特率: 默认115200; 数据位: 8位; 停止位: 1位; 校验位: 无																
使用湿度范围	20%RH~90%RH																	